

14シリーズ全42巻

発明に見る日本の生活文化史

2015年3月発刊 家具シリーズ全3巻 第1巻机・第2巻椅子・第3巻たんす
 ◆家具シリーズセット定価120,000円+税 書籍3冊+CD3枚 ISBN978-4-86573-018-0

◆各巻(書籍+CD)セット定価 各40,000円+税 書籍1冊+CD1枚(一覧表+全文明細書PDF)

◆各巻(書籍)定価 各30,000円+税 体裁:A4判約150ページ

※CDには書籍掲載の特許一覧表と全文明細書をPDF形式で収録しています。詳しく調査する場合は、書籍+CDセットが便利でおすすめです。また、書籍抜粋版をご希望の方は弊社までご連絡ください。

おすすめ先

社会学、民俗学、生活文化史、日本近代史、産業技術史などの研究者
 公共図書館/大学・専門図書館/博物館/郷土資料館/企業図書館

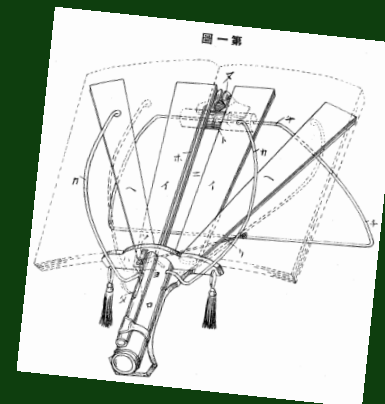
特許情報は先人の知恵の宝庫です。ネオテクノロジーは特許情報を社会の世相や課題が反映されるアーカイブ情報として活用し、毎月さまざまな切り口で日本の生活文化を見ていきます。

発刊月	シリーズ・シリーズセット ISBN	タイトル・各巻セット(書籍+CD) ISBN・書籍 ISBN	タイトル・各巻セット(書籍+CD) ISBN・書籍 ISBN	タイトル・各巻セット(書籍+CD) ISBN・書籍 ISBN
2014年2月	生活道具シリーズ全3巻 978-4-86573-005-0	1巻アイロン 書籍 978-4-907191-47-4 CD 978-4-907191-50-4	2巻炊飯器 書籍 978-4-907191-48-1 CD 978-4-907191-51-1	3巻あんか 書籍 978-4-907191-49-8 CD 978-4-907191-52-8
2014年3月	住まいシリーズ全3巻 978-4-86573-006-7	1巻かまど 書籍 978-4-907191-58-0 CD 978-4-907191-59-7	2巻風呂 書籍 978-4-907191-60-3 CD 978-4-907191-61-0	3巻厠 書籍 978-4-907191-62-7 CD 978-4-907191-63-4
2014年4月	農具1シリーズ全3巻 978-4-86573-007-4	1巻脱穀 書籍 978-4-907191-64-1 CD 978-4-907191-65-8	2巻糶摺り 書籍 978-4-907191-66-5 CD 978-4-907191-67-2	3巻精米 書籍 978-4-907191-68-9 CD 978-4-907191-69-6
2014年5月	農具2シリーズ全3巻 978-4-86573-008-1	1巻耕す 書籍 978-4-907191-70-2 CD 978-4-907191-71-9	2巻田植え 書籍 978-4-907191-72-6 CD 978-4-907191-73-3	3巻草取り 書籍 978-4-907191-74-0 CD 978-4-907191-75-7
2014年6月	農具3シリーズ全3巻 978-4-86573-009-8	1巻荷車 書籍 978-4-907191-76-4 CD 978-4-907191-77-1	2巻踏車・水車 書籍 978-4-907191-78-8 CD 978-4-907191-79-5	3巻糞打ち・竹割り 書籍 978-4-907191-82-5 CD 978-4-907191-81-8
2014年7月	乗り物シリーズ全3巻 978-4-86573-010-4	1巻人力車 書籍 978-4-907191-83-2 CD 978-4-907191-84-9	2巻自転車 書籍 978-4-907191-85-6 CD 978-4-907191-86-3	3巻自動車 書籍 978-4-907191-87-0 CD 978-4-907191-88-7
2014年8月	衣服シリーズ全3巻 978-4-86573-011-1	1巻履き物 セット978-4-86573-019-7 書籍 978-4-86573-020-3	2巻下着 セット978-4-86573-021-0 書籍 978-4-86573-022-7	3巻帽子 セット978-4-86573-023-4 書籍 978-4-86573-024-1
2014年9月	余暇シリーズ全3巻 978-4-86573-012-8	1巻おもちゃ セット978-4-86573-025-8 書籍 978-4-86573-026-5	2巻楽器 セット978-4-86573-027-2 書籍 978-4-86573-028-9	3巻写真機 セット978-4-86573-029-6 書籍 978-4-86573-030-2
2014年10月	食品シリーズ全3巻 978-4-86573-013-5	1巻味噌 セット978-4-86573-031-9 書籍 978-4-86573-032-6	2巻醤油 セット978-4-86573-033-3 書籍 978-4-86573-034-0	3巻菓子 セット978-4-86573-035-7 書籍 978-4-86573-036-4
2014年11月	家事シリーズ全3巻 978-4-86573-014-2	1巻掃除 セット978-4-86573-037-1 書籍 978-4-86573-038-8	2巻洗濯 セット978-4-86573-039-5 書籍 978-4-86573-040-1	3巻裁縫 セット978-4-86573-041-8 書籍 978-4-86573-042-5
2014年12月	本シリーズ全3巻 978-4-86573-015-9	1巻活字 セット978-4-86573-043-2 書籍 978-4-86573-044-9	2巻印刷 セット978-4-86573-045-6 書籍 978-4-86573-046-3	3巻製本 セット978-4-86573-047-0 書籍 978-4-86573-048-7
2015年1月	計りシリーズ全3巻 978-4-86573-016-6	1巻天秤 セット978-4-86573-049-4 書籍 978-4-86573-050-0	2巻定規 セット978-4-86573-051-7 書籍 978-4-86573-052-4	3巻温度計 セット978-4-86573-053-1 書籍 978-4-86573-054-8
2015年2月	文房具シリーズ全3巻 978-4-86573-017-3	1巻鉛筆 セット978-4-86573-055-5 書籍 978-4-86573-056-2	2巻ペン セット978-4-86573-057-9 書籍 978-4-86573-058-6	3巻石盤 セット978-4-86573-059-3 書籍 978-4-86573-060-9
2015年3月	家具シリーズ全3巻 978-4-86573-018-0	1巻机 セット978-4-86573-061-6 書籍 978-4-86573-062-3	2巻椅子 セット978-4-86573-063-0 書籍 978-4-86573-064-7	3巻たんす セット978-4-86573-065-4 書籍 978-4-86573-066-1

◆14シリーズ全42巻書籍+42枚CDセット2015年3月発刊 定価1,680,000円+税 ISBN978-4-86573-005-0

生活道具の発明から、庶民の生活文化が見える!

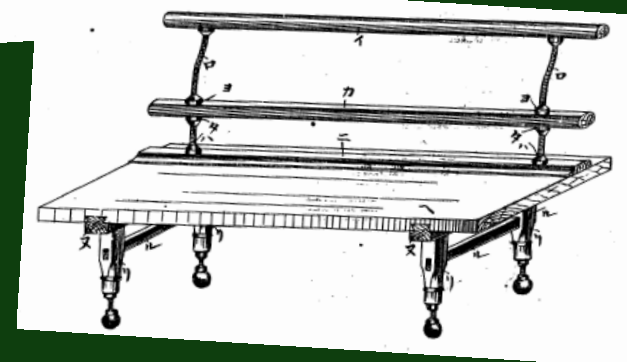
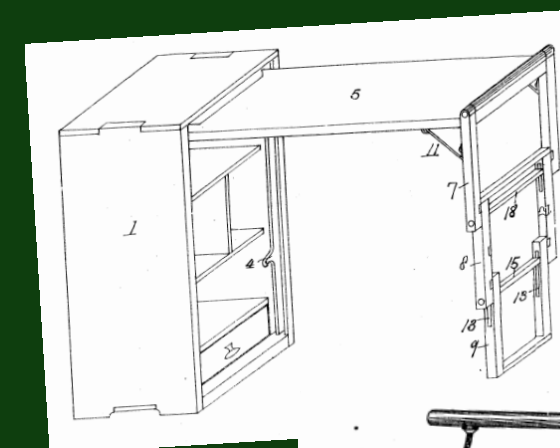
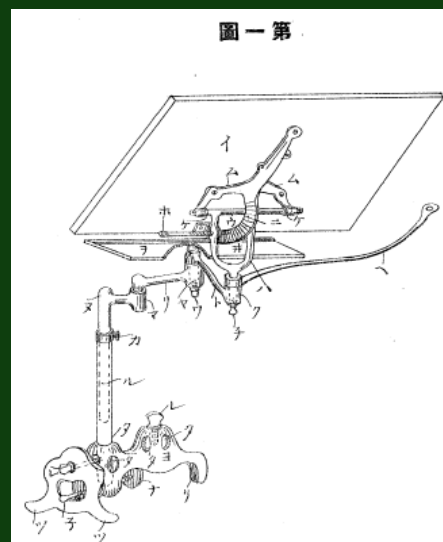
日本人は西洋文化を受け入れながら、発明を生み出し日本独自の生活文化を発展させてきた。画期的な発明、実現しなかった奇想天外な発明などから、身近な生活における生活文化の変化をたどる。



14シリーズ全42巻

発明に見る日本の生活文化史

2015年3月発刊 家具シリーズ全3巻
 第1巻机 第2巻椅子 第3巻たんす
 書籍3冊+CD3枚



文明開化は発明から!! 明治～大正～昭和第二次大戦終戦前まで。 庶民の生活の創意工夫（発明）の中に、時代の潮流を見出す新たなアプローチ

特徴

①生活道具の発明から、生活文化が見える

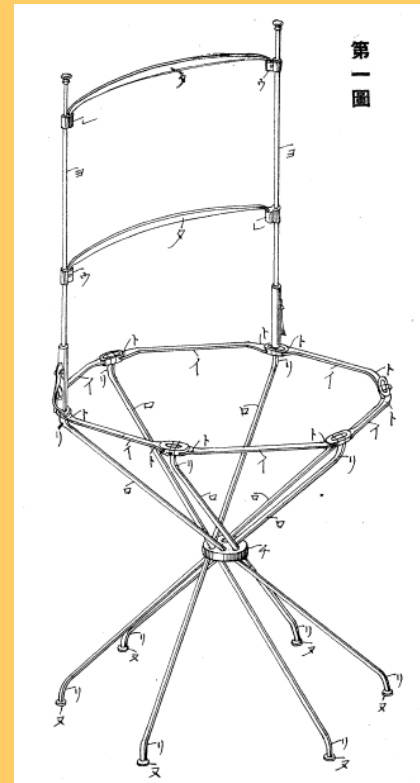
発明は社会の世相や課題が反映されるアーカイブ情報です。身近な生活道具にこそ、日本独自の生活文化の変化を見ることができます。

②明治～昭和の発明約200点を収録

明治から大正・昭和第二次大戦終戦前に至るまでの、生活道具に係わる発明約100～200点を時系列に収録。

③社会・生活文化・民俗学の貴重な資料として

本書に掲載した発明情報の「一覧表」巻末に掲載しています。また、発明の全文明細書をCD-ROM(オプション)に全件収録しています。日本の生活文化史や民俗学、道具学の研究者におすすめです。



◆なぜ、発明から文化を見るのか？
本書は、生活道具の具体的な発明に表れる様々な工夫を通じて、生活文化を読み取るうとする試みです。特許情報を社会の世相や課題が反映されるアーカイブ情報として活用することにより、現実の発明が積み上げてきた先人の知恵を学ぶことができると考えています。歴史上の偉人の活躍よりも、身近な生活道具にこそ生活文化の変化が表れると考えました。生活文化の片鱗は発明として表れます。発明の一つひとつは小さな工夫に過ぎません。しかし、発明を束にして時代を追っていくことによって、庶民の内に秘めた時代のダイナミズムに触れることができるのです……

◆社会と技術のかかわり
社会の変化とともに課題が生まれ、人はその課題を乗り越えるために技術を生み出します。そして、技術革新は産業の発達を通じて国の経済を活性化させ、ひいては人類の文化と生活の向上に貢献していきます。

技術は発明という形で公に表れます。社会を良くしたいという願いや、成功をつかみたいという欲望や夢など、課題に挑戦する人々の情熱や努力が発明を生み出す原動力となります。数えきれない失敗と僅かな成功を繰り返しながら、社会は少しずつ変化してきました。

いま、私たちは発明に表れる先人達の挑戦の歴史を振り返ることができるように、社会の変化に立ち向かう勇氣をもらうことができるでしょう。

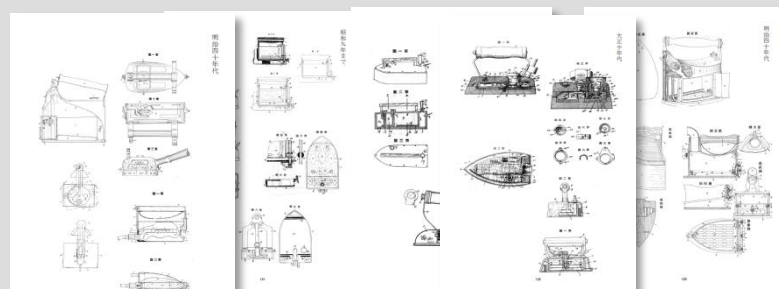
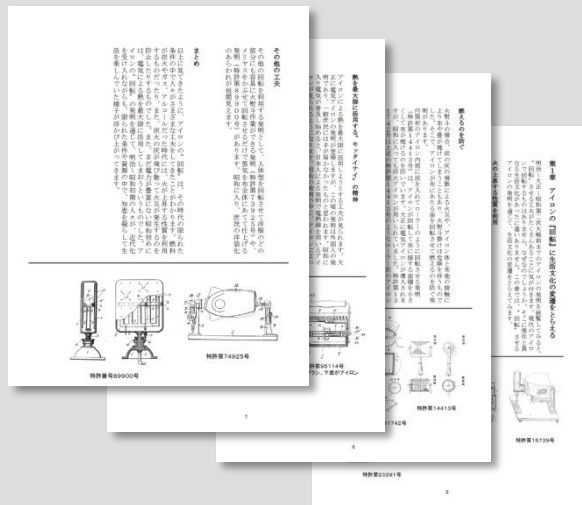
本書の趣旨 (本文より)

本書の内容

第1章では・・・
社会背景がいちばん見えてくる切り口から生活文化の変遷をたどります。例えばアイロンでは回転という視点から、炊飯器では課題の視点から。

第2章では・・・
明治、大正、第二次大戦前までの明細書と発明のポイントをわかりやすく掲載。人々の生活が見えるだけでなく、当時の技術水準もわかります。

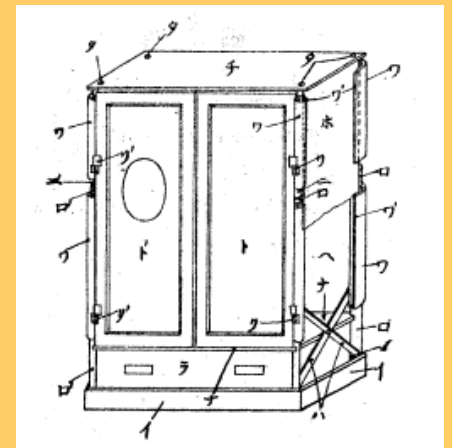
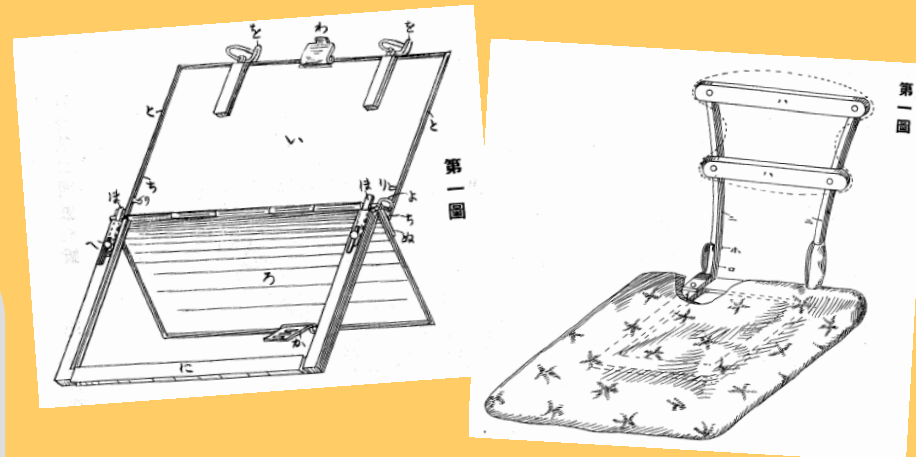
第3章 図面からみる



オプションCD

オプションCDには、書籍の中で掲載した発明の一覧表(Excel形式)と全文明細書(PDF)を収録。詳細内容の確認に便利です。書籍と併せてご利用下さい。

特許番号	発明の名称	出願日	特許日	特許権者	特許権者(発明者)	全部分の
特許第1号	大正11年	明治34年4月10日	明治34年7月10日	大正11年	大正11年	大正11年
特許第2号	大正12年	明治35年4月10日	明治35年7月10日	大正12年	大正12年	大正12年
特許第3号	大正13年	明治36年4月10日	明治36年7月10日	大正13年	大正13年	大正13年
特許第4号	大正14年	明治37年4月10日	明治37年7月10日	大正14年	大正14年	大正14年
特許第5号	大正15年	明治38年4月10日	明治38年7月10日	大正15年	大正15年	大正15年
特許第6号	大正16年	明治39年4月10日	明治39年7月10日	大正16年	大正16年	大正16年
特許第7号	大正17年	明治40年4月10日	明治40年7月10日	大正17年	大正17年	大正17年
特許第8号	大正18年	明治41年4月10日	明治41年7月10日	大正18年	大正18年	大正18年
特許第9号	大正19年	明治42年4月10日	明治42年7月10日	大正19年	大正19年	大正19年
特許第10号	大正20年	明治43年4月10日	明治43年7月10日	大正20年	大正20年	大正20年



ネオテクノロジーの紹介

私たちネオテクノロジーは「創造と発明」をテーマに活動しています。現実に発明として歴史が積み上げてきた特許情報を活用した事業を通じて、理系・文系、専門・一般の別を問わず、異分野や異業種から学び、多様な中から生まれる力強い創造をめざしています。