

# 近代化への夜明け前

北陸地方全4巻 新潟県/富山県/石川県/福井県

書籍名	ISBN	価格	体裁	発刊
近代化への夜明け前 北陸地方 新潟県	978-4-86573-594-9	30,000円	A4判約150頁	2015年5月
新潟県 オプションCD-ROM	-	10,000円	該当特許全文明細書 PDF収録	2015年5月
近代化への夜明け前 北陸地方 富山県	978-4-86573-595-6	30,000円	A4判約150頁	2015年6月
富山県 オプションCD-ROM	-	10,000円	該当特許全文明細書PDF 収録	2015年6月
近代化への夜明け前 北陸地方 石川県	978-4-86573-596-3	30,000円	A4判約150頁	2015年6月
石川県 オプションCD-ROM	-	10,000円	該当特許全文明細書PDF 収録	2015年6月
近代化への夜明け前 北陸地方 福井県	978-4-86573-597-0	30,000円	A4判約150頁	2015年6月
福井県 オプションCD-ROM	-	10,000円	該当特許全文明細書PDF 収録	2015年6月

※オプションCD-ROMは書籍掲載の全文特許明細書PDFを収録しています。オプションCD-ROMのみの販売は行っておりません。

<続刊予定>  
 近畿地方 京都府/兵庫県/滋賀県/大阪府/三重県/奈良県/和歌山県  
 中国地方 鳥取県/島根県/山口県/岡山県/広島県 九州・沖縄地方 福岡県/大分県/宮崎県/  
 佐賀県/熊本県/長崎県/鹿児島県/ 四国地方 香川県/愛媛県/徳島県/高知県

# 近代化への夜明け前

2015年5月～2016年3月刊行 全国順次発刊  
 編集・発行：ネオテクノロジー  
 体裁：A4判約150頁 定価：各巻30,000円

2015年5月発刊 新潟県  
 2015年6月発刊 富山県  
 石川県  
 福井県

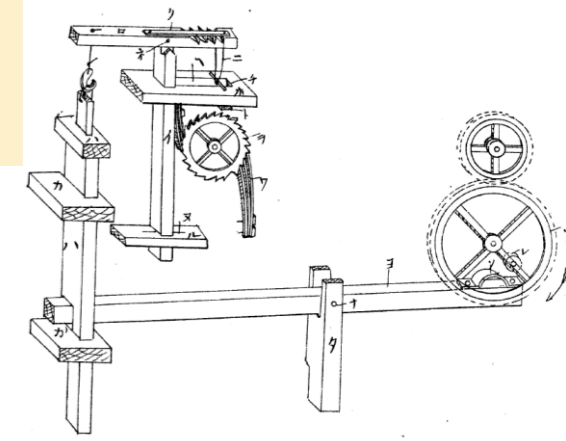
北海道・東北地方・北陸地方・関東地方・中央高地・東海地方・近畿地方  
 中国地方・四国地方・九州・沖縄地方

明治時代、地域社会に密着した技術が考えられていたことが特許情報に表れている。  
 封建制度が終焉し、近代国家が確立するまでの過渡期、人々は地域の資源を  
 活かした地域独特の取り組みを知る貴重な情報資料。地域の先人が地域を作ってきた！



# 近代化への夜明け前 北陸地方 新潟県

## 明治時代の発明情報から明らかになる、知られざる地域の特徴！



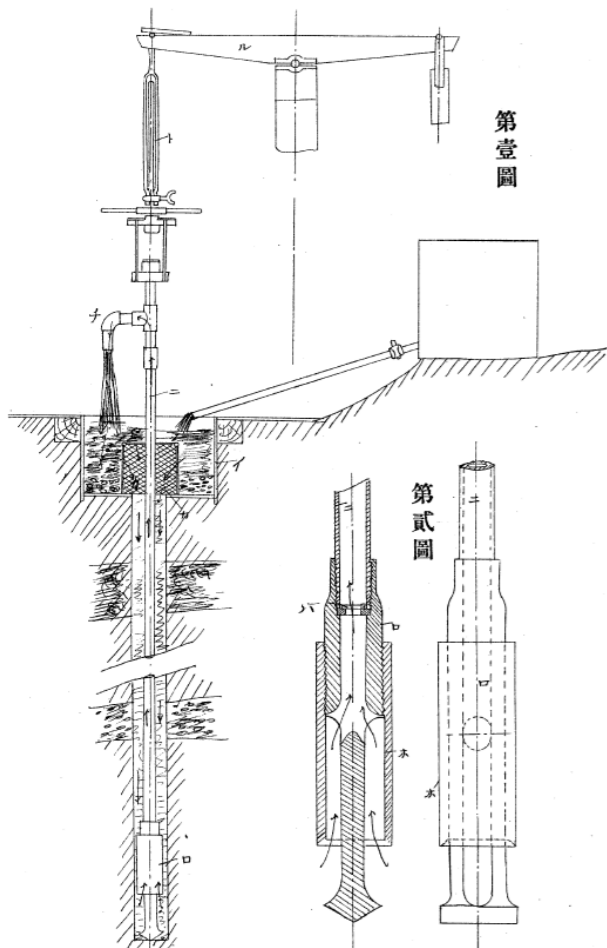
機織用巻取装置の発明  
特許第13049号

■第1章 特許情報に見る新潟県  
特許件数、特許分類を基にした数値データと  
具体的発明から表れる地域の特徴

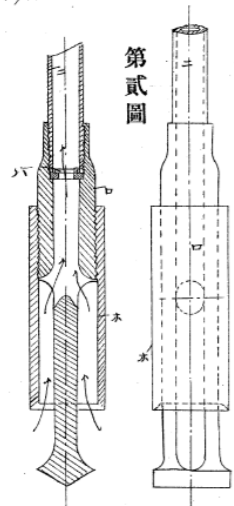
■第2章 新潟県特許セレクション  
地域別に特徴的な発明をセレクトして紹介  
江戸時代から受け継がれた地場の資源をいかした技術、  
人々の取り組み

■第3章 資料編  
特許明細書約50件を掲載  
旧字カタカナの明治時代の特許明細書、発明を  
表わす味わい深い特許図面

新潟県で取り上げるトピック  
石油・明治時代の新潟県は石油開発ラッシュだった！  
布・織物・・・雪深い新潟県、冬の農家の副業は織物づくり  
農具・・・米どころ新潟県で生まれた農具  
曲尺・・・三条の地場産業のひとつ、測定器具

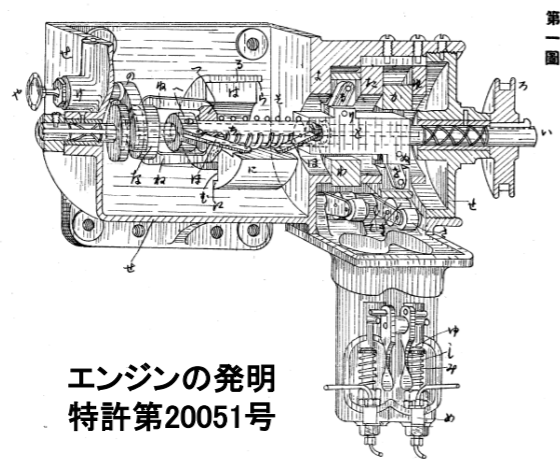


第壹圖



第貳圖

鑿井装置の発明  
特許第14334号



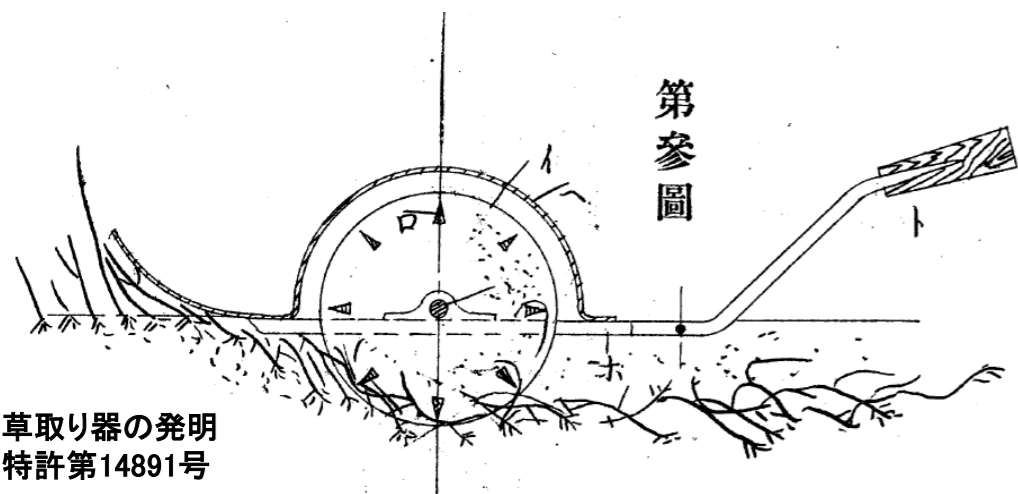
第一圖

エンジンの発明  
特許第20051号

石油産出ラッシュだった新潟県  
◆石油の採掘に関わる発明  
◆石油精製に関わる発明  
◆企業による発明  
日本石油・宝田石油・新潟鉄所  
◆燃料・エンジンへ活用した発明  
◆石油を使った製品



新潟県



第參圖

草取り器の発明  
特許第14891号

おすすめ先

地域史、社会学、民俗学、文化人類学、近代史  
などの研究者、大学図書館、公共図書館、博物館、  
郷土資料館など

ネオテクノロジーの紹介  
私たちネオテクノロジーは「創造と発明」をテーマに活動しています。現実に発明として歴史が積み上げてきた特許情報を活用した事業を通じて、理系・文系、専門・一般の別を問わず、異分野や異業種から学び、多様な中から生まれる力強い創造をめざしています。