

古特許図鑑

2015年1月発刊

近代日本の飛行機シリーズ全5巻

第1巻 飛行機

書籍978-4-86573-526-0 セット978-4-86573-535-2

第2巻 翼

書籍978-4-86573-527-7 セット978-4-86573-536-9

第3巻 脚

書籍978-4-86573-528-4 セット978-4-86573-537-6

第4巻 プロペラ・その他

書籍978-4-86573-529-1 セット978-4-86573-538-3

第5巻 企業・陸海軍

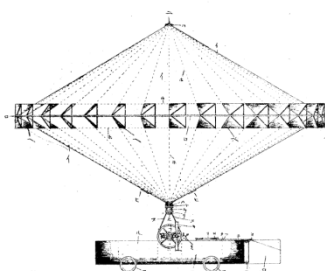
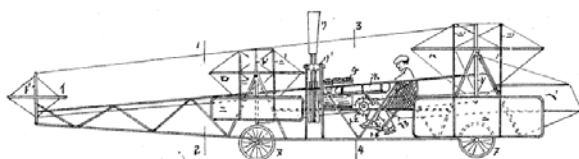
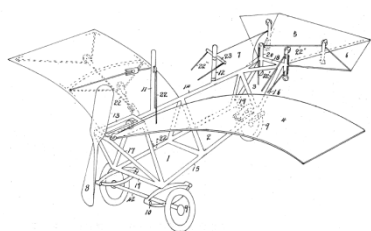
書籍978-4-86573-530-7 セット978-4-86573-539-0

編集・発行：ネオテクノロジー 体裁：A4判 各巻150～300頁

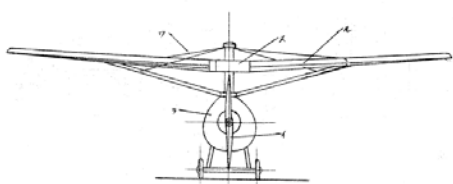
定価：書籍+CDセット 各巻40,000円+税 書籍 各巻30,000円+税

「古特許」とは明治から昭和初期までの近代の特許情報のことを言います。富国強兵のために殖産興業が急務とされた明治時代、商工業による産業振興と近代的法整備を目的に明治18年専売特許条例が公布され日本の特許制度が始まりました。「古特許」情報を先人による膨大な創造知と捉え、近代の人々が「考えていた事」をたどる『古特許図鑑』を刊行します。今日につながる先人の創造知を自動車、養蚕、飛行機など産業別に取り上げます。近代の人々が考えた具体的な創造知を通して技術と産業の変遷、人々の歴史を実感できる図鑑です。

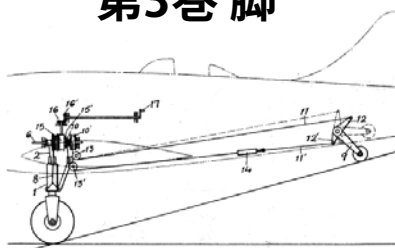
第1巻 飛行機



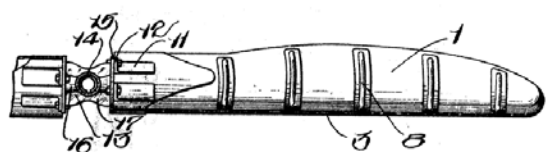
第2巻 翼



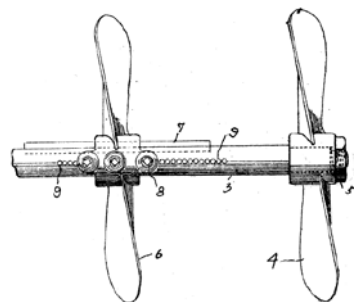
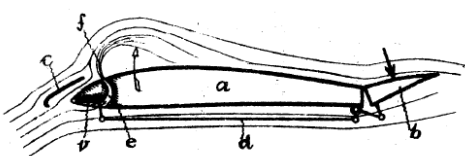
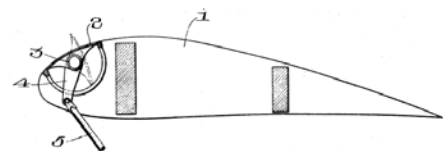
第3巻 脚



第4巻 プロペラ・その他



第5巻 企業・陸海軍



おすすめ先 日本近代史、技術史、産業史、社会学、生活文化、民俗学、情報学、工学など文理研究者／大学図書館／公共図書館／博物館／企業図書室など
※当社では返品をお受けしていません。
ご了承くださいませようお願い申し上げます。

株式会社ネオテクノロジー

〒101-0062 東京都千代田区神田駿河台4-4丸中ビル6F

TEL：03-3526-2710 FAX：03-3526-2577

www.neotechnology.co.jp toiawase@neotechnology.co.jp

古特許図鑑

シリーズ刊行中

編集・発行：ネオテクノロジー
定価：書籍+CDセット 各巻40,000円+税

体裁：A4判 各巻150～300頁
書籍 各巻30,000円+税

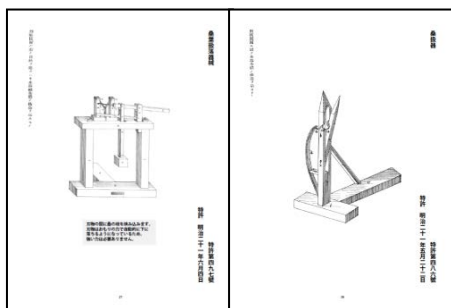
発刊日	シリーズ名	各巻タイトル	書籍ISBN	書籍+CDセット ISBN
2014年11月	近代日本の自動車シリーズ	第1巻 泥除け・塵埃	978-4-86573-410-2	978-4-86573-416-4
		第2巻 救助網・制動・照明	978-4-86573-411-9	978-4-86573-417-1
		第3巻 車輪・タイヤ	978-4-86573-412-6	978-4-86573-418-8
		第4巻 変速・操向・伝動	978-4-86573-413-3	978-4-86573-419-5
		第5巻 車体・付属品	978-4-86573-414-0	978-4-86573-420-1
		第6巻 企業・陸軍	978-4-86573-415-7	978-4-86573-421-8
2014年12月	近代日本の養蚕シリーズ	第1巻 桑	978-4-86573-422-5	978-4-86573-429-4
		第2巻 飼育	978-4-86573-423-2	978-4-86573-430-0
		第3巻 上蔭	978-4-86573-424-9	978-4-86573-431-7
		第4巻 繭	978-4-86573-425-6	978-4-86573-432-4
		第5巻 母蛾	978-4-86573-426-3	978-4-86573-433-1
		第6巻 蚕種	978-4-86573-427-0	978-4-86573-434-8
2015年1月	近代日本の飛行機シリーズ	第1巻 飛行機	978-4-86573-526-0	978-4-86573-535-2
		第2巻 翼	978-4-86573-527-7	978-4-86573-536-9
		第3巻 脚	978-4-86573-528-4	978-4-86573-537-6
		第4巻 プロペラ・その他	978-4-86573-529-1	978-4-86573-538-3
		第5巻 企業・陸海軍	978-4-86573-530-7	978-4-86573-539-0

刊行予定

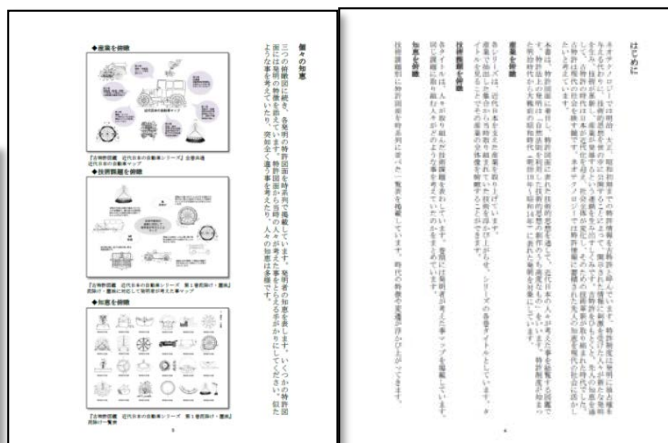
- 2015年1月 近代日本の工芸シリーズ
- 2015年2月 近代日本の鋳物シリーズ
- 2015年3月 近代日本の炭坑シリーズ
- 2015年4月 近代日本の建築シリーズ
- 2015年5月 近代日本の食品シリーズ
- 2015年6月 近代日本の鉄道シリーズ
- 2015年7月 近代日本の船シリーズ
- 2015年8月 近代日本の製紙シリーズ
- 2015年9月 近代日本の紡績シリーズ

- 2015年10月 近代日本の印刷シリーズ
- 2015年11月 近代日本の土木シリーズ
- 2015年12月 近代日本の服飾シリーズ

※既刊シリーズの抜粋版を用意しています。弊社までご連絡ください。



古特許は新たな時代を考える良き情報源です！
『古特許図鑑』は先人の知恵を合わせ鏡にして、現代の知恵を生む活力とすることがねらいです。過去の知恵と取り組みを把握しやすくするために、特許情報を整理しています。



おすすめ先 日本近代史、技術史、産業史、社会学、生活文化、民俗学、情報学、工学など文理研究者／大学図書館／公共図書館／博物館／企業図書室など
※当社では返品をお受けしていません。
ご了承くださいませようお願い申し上げます。

株式会社ネオテクノロジー
〒101-0062 東京都千代田区神田駿河台4-4丸中ビル6F
TEL：03-3526-2710 FAX：03-3526-2577
www.neotechnology.co.jp toiwase@neotechnology.co.jp