

発明に見る日本の生活文化史

農具1シリーズ
第1巻 脱穀
第2巻 粃摺り
第3巻 精米

【書籍】価格：各30,000円+税、体裁：A4判約150ページ
【オプションCD】価格：各10,000円+税、体裁：一覧表+全文明細書PDF
※オプションCD単独での販売は行っておりません。ご了承ください。

2014年4月
発刊!!

おすすめ先

社会学、民俗学、生活文化史、日本近代史、
産業技術史などの研究者/公共図書館/大学・専門図書館など

農具1 シリーズ	第1巻 脱穀	<input type="checkbox"/> 書籍 ISBN:978-4-907191-64-1 30,000円+税
		<input type="checkbox"/> オプションCD ISBN:978-4-907191-65-8 10,000円+税
	第2巻 粃摺り	<input type="checkbox"/> 書籍 ISBN:978-4-907191-66-5 30,000円+税
		<input type="checkbox"/> オプションCD ISBN:978-4-907191-67-2 10,000円+税
	第3巻 精米	<input type="checkbox"/> 書籍 ISBN:978-4-907191-68-9 30,000円+税
		<input type="checkbox"/> オプションCD ISBN:978-4-907191-69-6 10,000円+税

農具シリーズ 続刊ご案内
《2014年5月》農具2 第1巻 耕す(鋤、鋤、犁、耕運機)、第2巻 田植え、第3巻 稲刈り
《2014年6月》農具3 第1巻 荷車、第2巻 水車、第3巻 藁打ち

『発明に見る日本の生活文化史』毎月シリーズごとに3巻発刊します

特許情報は先人の知恵の宝庫です。ネオテクノロジーは特許情報を社会の世相や課題が反映されるアーカイブ情報として活用し、毎月さまざまな切り口で日本の生活文化を見ていきます。シリーズごとに毎月3巻発刊していきます。どうぞご期待ください。

〈2014年5月〉乗り物シリーズ 第1巻 自動車/第2巻 自転車/第3巻 電車
〈2014年6月〉衣服シリーズ 第1巻 はきもの/第2巻 下着/第3巻 ミシン
〈2014年7月〉余暇シリーズ 第1巻 おもちゃ/第2巻 ピアノ/第3巻 写真機

・・・街づくり(街燈/道路/橋)、冠婚葬祭(お墓/仏壇)、運動具、養蚕などを予定しています。

好評既刊 『発明に見る日本の生活文化史』



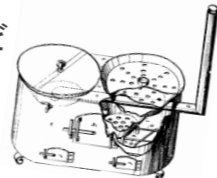
生活道具シリーズ

第1巻 アイロン
第2巻 炊飯器
第3巻 あんか



住まいシリーズ

第1巻 かまど
第2巻 風呂
第3巻 厠



申込みFAX: 03-3219-7066

【番線印】

注文日
____年 ____月 ____日
貴社ご担当者名
____様
ご注文冊数
____冊

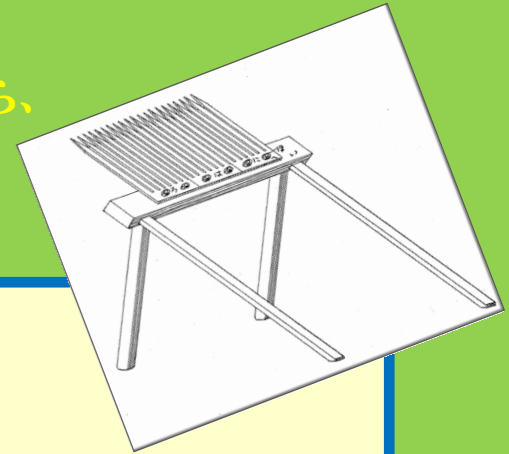
組織名			
ご所属			
お名前			
住所			
TEL		FAX	
E-mail	_____@_____		

ネオテクノロジー
NeoTechnology Inc. 技術と特許

株式会社ネオテクノロジー
〒101-0062 東京都千代田区神田駿河台4-4丸中ビル6F TEL:03-3526-2710 FAX:03-3526-2577
www.neotechnology.co.jp toiawase@neotechnology.co.jp

文明開化は、発明から!

日本人は西洋文化を受け入れながら、
発明を生み出し日本独自の生活文化を発展させてきた。
画期的な発明、実現しなかった奇想天外な発明などから、
身近な生活における生活文化の変化をたどる。



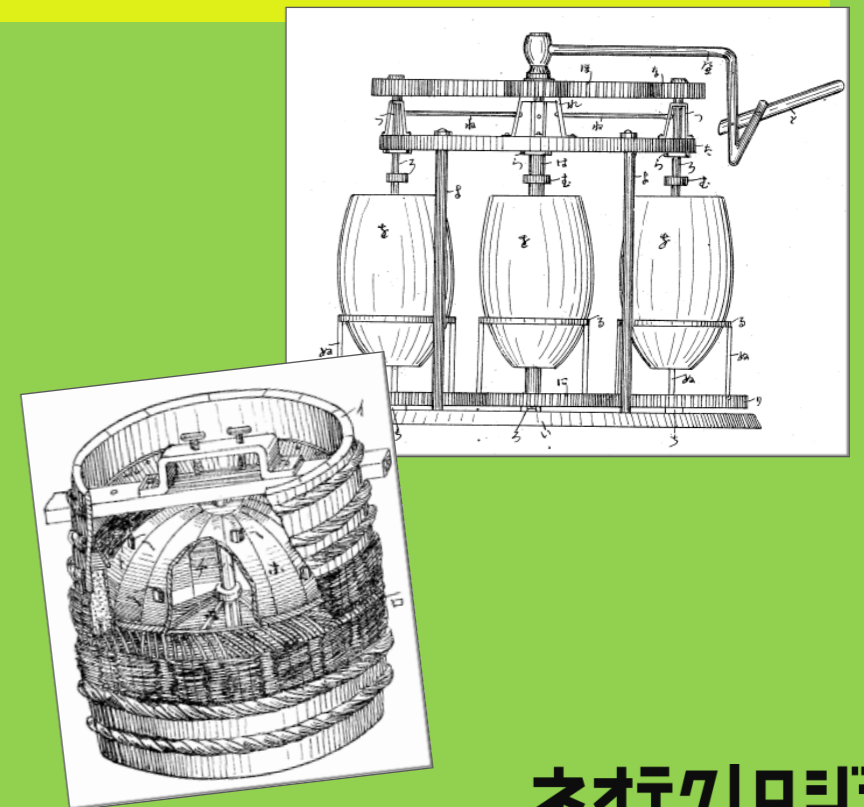
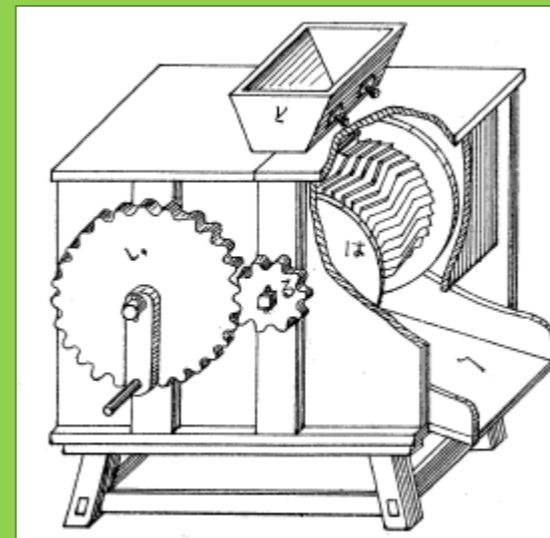
発明に見る 日本の生活文化史

2014年4月発刊
農具1シリーズ
全3巻

第1巻 脱穀
第2巻 粃摺り
第3巻 精米

《続刊予定》農具1～農具3シリーズを予定しています。

2014年5月：農具2シリーズ：耕す(鋤、鋤、犁、耕運機)、田植え、稲刈り
2014年6月：農具3シリーズ：荷車、水車、藁打ち



ネオテクノロジー
NeoTechnology Inc. 技術と特許

文明開化は発明から!! 明治～大正～昭和第二次大戦終戦前まで。 庶民の生活の創意工夫（発明）の中に、時代の潮流を見出す新たなアプローチ

特徴

①身近な生活の発明から、生活文化が見える

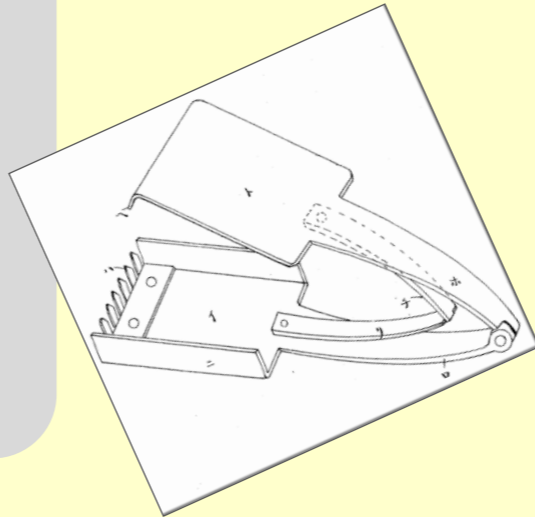
発明は社会の世相や課題が反映されるアーカイブ情報です。
身近な生活発明にこそ、日本独自の生活文化の変化を見ることができます。

②明治～昭和の発明のポイント解説と考察

明治から大正・昭和第二次大戦終戦前に至るまでの、身近な生活に係わる発明約50件の発明のポイントを解説し、考察を加えています。

③社会・生活文化・民俗学の貴重な資料として

本書に掲載した発明情報の一覧表「巻末に掲載しています。
また、発明の全文明細書をCD-ROM(オプション)に全件収録しています。
日本の生活文化史や民俗学、道具学の研究者におすすりめです。



本書の趣旨 (本文より)

◆社会と技術のかかわり
社会の変化とともに課題が生まれ、人はその課題を乗り越えるために技術を生み出します。そして、技術革新は産業の発達を通じて国の経済を活性化させ、ひいては人類の文化と生活の向上に貢献していきます。

技術は発明という形で公に表れます。社会を良くしたいという願いや、成功をつかみたいという欲望や夢など、課題に挑戦する人々の情熱や努力が発明を生み出す原動力となります。数えきれない失敗と僅かな成功を繰り返しながら、社会は少しずつ変化してきました。

いま、私たちは発明に表れる先人達の挑戦の歴史を振り返ることにより、社会の変化に立ち向かう勇気を得ることができるといえます。

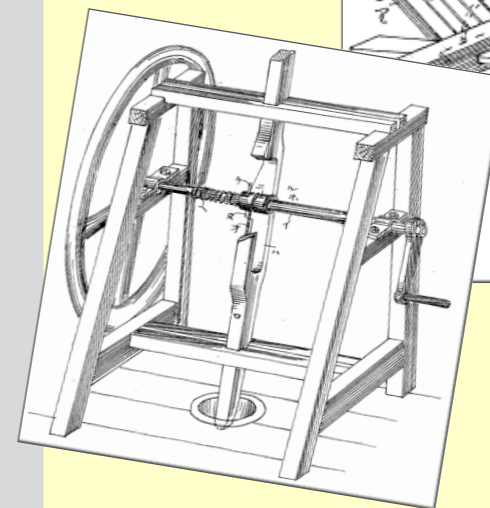
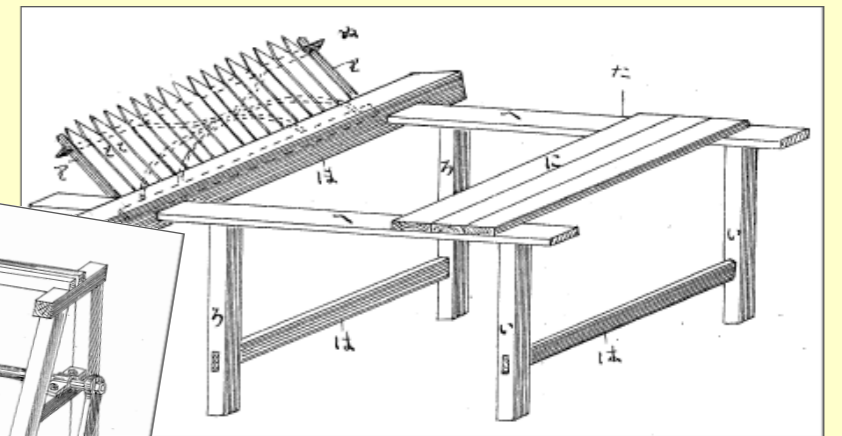
◆なぜ、発明から文化を見るのか？
本書は、生活道具の具体的な発明に表れる様々な工夫を通じて、生活文化を読み取るうとする試みです。特許情報を社会の世相や課題が反映されるアーカイブ情報として活用することにより、現実の発明が積み上げてきた先人の知恵を学ぶことができると考えています。歴史上の偉人の活躍よりも、身近な生活道具にこそ生活文化の変化が表れると考えました。生活文化の片鱗は発明として表れます。発明の一つひとつは小さな工夫に過ぎません。しかし、発明を束にして時代を追っていくことによって、庶民の内に秘めた時代のダイナミズムに触れることができるのです…

日本の文化は、米文化と言っても過言ではありません

農具1シリーズでは、

米を収穫した後～お米を炊く前までに
使われた農具（脱穀、粃摺り、精米）の発明を
取り上げて生活文化を見ていきます

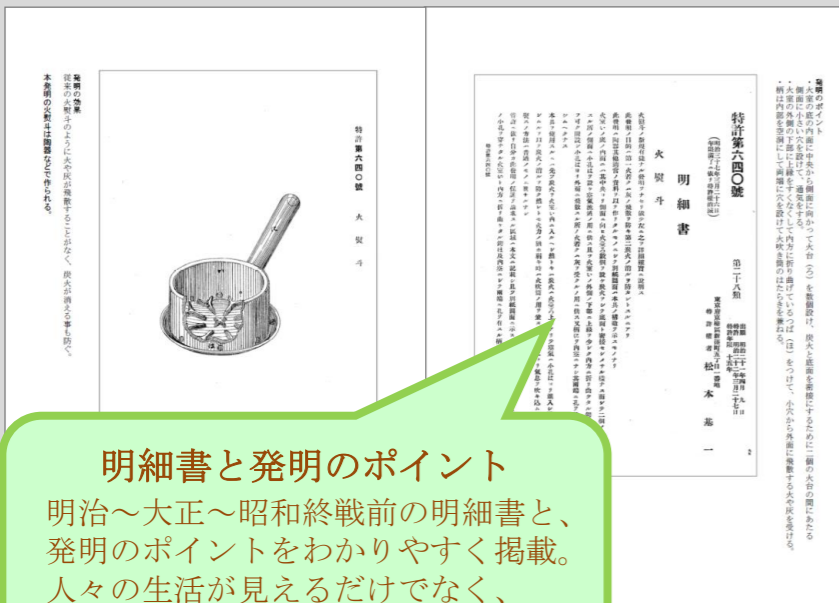
《続刊予定》農具1～農具3シリーズを予定しています。
農具2シリーズ：耕す（鋤、鋤、犁、耕運機）、田植え、稲刈り
農具3シリーズ：荷車、水車、藁打ち



本書の内容

本文ページ

発明を時代別（明治、大正、昭和）に掲載し、
当時の生活文化についての考察を加えています。



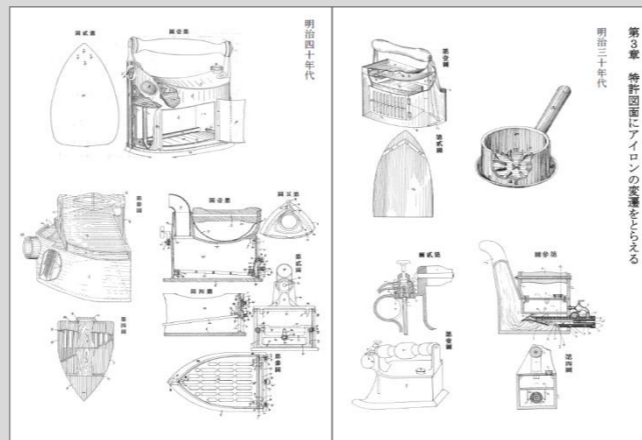
明細書と発明のポイント

明治～大正～昭和終戦前の明細書と、
発明のポイントをわかりやすく掲載。
人々の生活が見えるだけでなく、
当時の技術水準もわかります。

発明の図面や文字から
当時の暮らしを垣間見る!!

※上記ページはサンプルです。

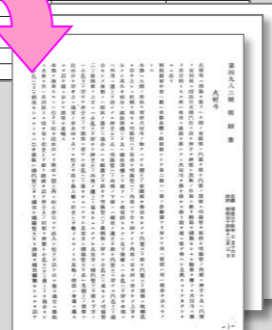
発明の図面だけを時系列に掲載。
庶民の工夫を図面から読み取ることができます。



特許番号	発明の名称	出願日	特許日	特許権者	特許権者(発明者)	名前のみ
第640号	火熨斗	明治21年4月9日	明治22年3月27日	松本真		
第4973号	湯熨斗	明治34年6月26日	明治34年10月			赤木捨造
第4996号	火熨斗	明治34年6月26日	明治34年10月			黒木真
第4993号	火熨斗	明治34年7月16日	明治34年12月3日			
第8244号	熨斗	明治36年3月2日	明治36年5月16日			
第7380号	改良火熨斗	明治36年10月20日	明治37年5月12日			
第12661号	湯熨斗	明治40年2月28日	明治40年8月7日			
第14926号	火力蒸気専用「アイロン」	明治41年6月30日	明治41年9月7日			

オプションCD

書籍の中で掲載した発明の一覧表
(Excel形式)と全文明細書(PDF)を
収録。詳細内容の確認に便利です。
書籍と併せてご利用下さい。



ネオテクノロジーの紹介

私たちネオテクノロジーは「創造と発明」をテーマ
に活動しています。実際に発明として歴史が積み
上げてきた特許情報を活用した事業を通じて、
理系・文系、専門・一般の別を問わず、異分野や
異業種から学び、多様な中から生まれる力強い
創造をめざしています。