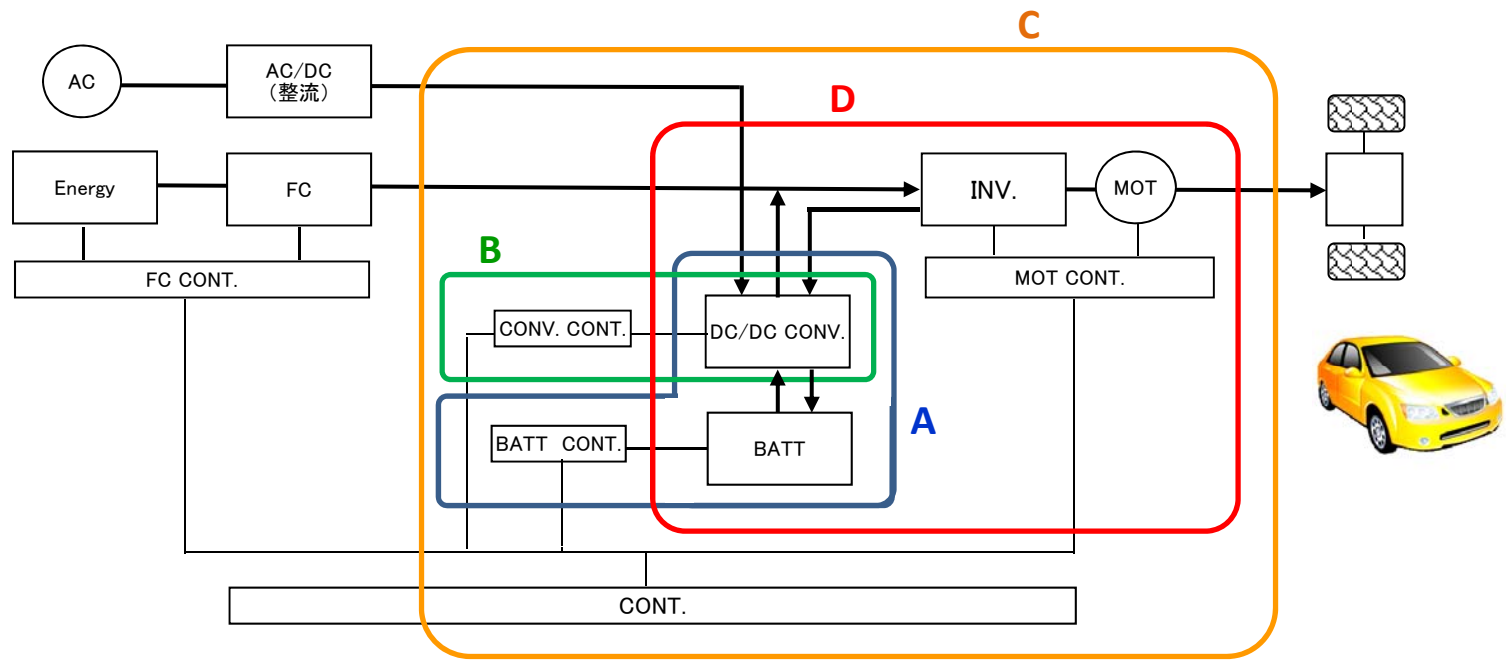


# ダイナミックマップ年鑑 次世代自動車の双方向コンバータ

## 技術分類イメージ



- A: 充放電・蓄電コンバータとその制御技術
- B: コンバータ回路とスイッチング制御技術
- C: コンバータの全体システム構成
- D: 発電と回生制御
- E: 安全・保護、その他の参考技術